

***SafeTANK***  
***GR4670-WSB3***  
***User Manual***

» SafeTANK GR4670-WSB3 User Manual .....	3
» SafeTANK GR4670-WSB3 Bedienungsanleitung .....	7
» SafeTANK GR4670-WSB3 產品使用說明 .....	11
» SafeTANK GR4670-WSB3 사용 설명서 .....	15

**Introduction**

Thank you for purchasing RAIDON products. This manual will introduce the RAIDON GR4670-WSB3. Before using your GR4670-WSB3, please read this manual thoroughly. Although all information contained in this user manual has been carefully verified before publishing, however, the actual product specification will be based on the time of delivery from RAIDON. Any updates to the product specifications or relevant information may be found on [www.raidon.com.tw](http://www.raidon.com.tw). Products are subject to change without prior notifications.

If you have any questions regarding the products of RAIDON, or you would like to know the latest product information, user manual update, or firmware update, please contact your local supplier or visit [www.raidon.com.tw](http://www.raidon.com.tw) for further information.

Copyright © RAIDON TECHNOLOGY, INC. All rights reserved.

**Table of Contents**

1. Package Contents and Product Views
2. Environmental Requirements
3. Hardware Requirements and Precautions
4. Hardware Installation
5. Description of Front Panel Operation and LCD Information
6. Replacement of Malfunctioning Drive and Data Rebuild Instructions
7. System Temperature Overheat and Fan Failure Management
8. Visual Status Indicator Definitions
9. Frequently Asked Questions

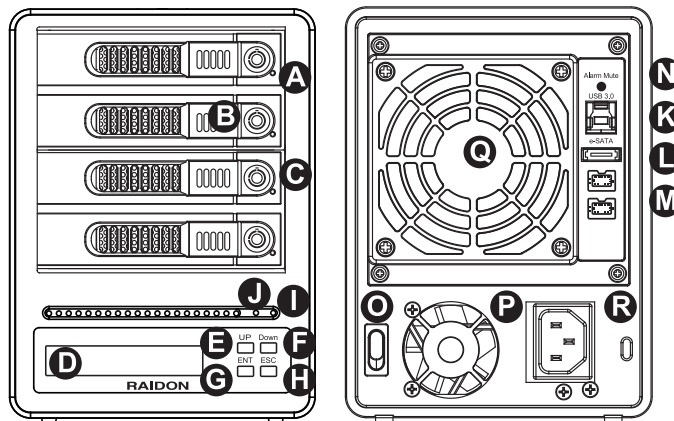
**1. Package Contents and Product Views**

Open the package and you should find the following:

GR4670-WSB3
GR4670-WBS3 x 1 ( with removable drive tray enclosed x 4 )
Firewire 800 (1394b) Cable x 1
e-SATA Cable x 1
USB 3.0 Cable x 1
AC Power Cable x 1
Accessories Kit
User Manual

Please make sure that the contents listed above are not damaged or missing. If you should find damages or missing contents, please contact your supplier immediately.

**Front and Rear View**



- |                                |  |                       |
|--------------------------------|--|-----------------------|
| A. Hard drive status indicator | B. Removable drive tray                      | C. Key access opening |
| D. LCM display                 | E. UP button                                 | F. DOWN button        |
| G. ENTER button                | H. ESC button                                | I. Power indicator    |
| J. Alarm indicator             | K. USB3.0 interface connection               |                       |
| L. e-SATA interface connection | M. FireWire 800 (1394b) interface connection |                       |
| N. Mute button                 | O. Power Switch                              | P. Power socket       |
| Q. Cooling fan                 | R. Anti-theft cord slot                      |                       |

## Storage Mode Definition

Independent mode ( JBOD ) : Four discrete storage capacities.

Speed mode ( Raid 0 ) : One big independent data storage with without data protection.

Safe mode ( Raid 5 ) : One independent data storage with data protection.

The secondary FireWire 800 (1394b) connection on the GR4670-WSB3 is provided to connect and extend to another FireWire 800 (1394b) device.

## 2. Operating Information

Operating Temperature : 50 ~ 95°C (10~ 35 °F)

Storage Temperature : -4 ~ 116 °C (-20 ~ 47 °F)

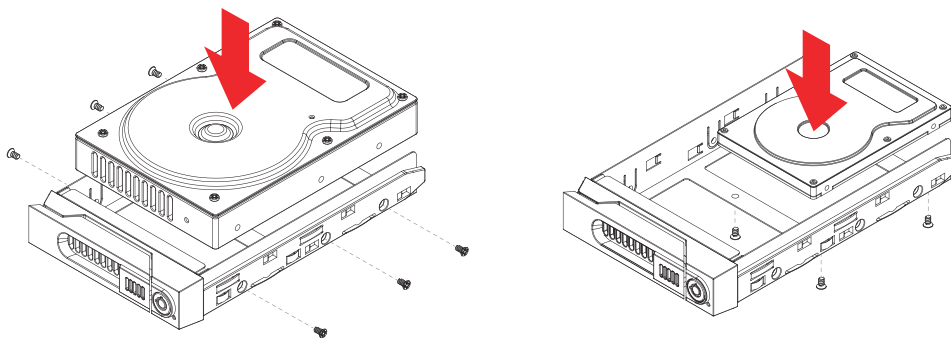
Line Voltage : 100 ~ 240V AC

## 3. Hardware Requirements and Precautions

1. Only one interface connection may be used at once per computer system.
2. RAID volume formation utilizes the capacity of whichever hard drive has the smallest and then multiply that capacity by three for RAID 5, four for RAID 0, to form a large volume, therefore, it is recommended to only install hard drives of the same brand and specification for all drive position prior to use. Moreover, when you need to replace with a new hard drive, please be sure to purchase one with the same specification, capacity and brand. If these conditions can't be met, select one that's at least 20 GB greater in capacity.
3. The actual storage capacity of GR4670-WSB3 recognized by the system may differ from the total capacity stated on the hard drives once the drives have been formatted.
4. When connected to the computer system, it's prohibited to remove, insert or swap the hard drive while data transfer is being performed.
5. It's prohibited to change the positioning of the drives once the initial installation has been completed as the changes made to the drive positions may destroy the RAID formation.
6. If you discover that hard drive failure is taking place, go to Section 6 "Replacement of Malfunctioning Drive and Data Rebuild Instructions" and follow the steps accordingly.
7. Whenever turning off or unplugging the GR4670-WSB3 from your computer system becomes necessary, always remember to safely remove it from your operating system first.
8. In RAID 5 mode, the system allows one single hard drive failure. If multiple drive failures occur at once, it's likely that all data stored in the system have been destroyed or lost. In RAID 0 mode, if one hard drive failure occurs, then all data maybe destroyed or lost. If this happens, we recommend you to consult with a professional hard drive data recovery specialist to see if your data may be recoverable.
9. It is highly recommended for users to back up important data contained within the GR4670-WSB3 unit on a regular basis or whenever the user feels necessary to a remote or a separate storage device. RAIDON will not be responsible for any lost of data caused during the use of the unit or the recovery of the data lost.

## 4. Hardware Installation

Please follow the instructions below to complete the hardware installation.



Step 1 Open the package and take out the product making sure that all the enclosed contents are not damaged or missing. Should you find damages or missing contents, please contact your supplier immediately.

Step 2 Place the enclosure on a stable surface, ensure that it is well ventilated without blockage to the vent and kept away from locations near water or where the product may become vulnerable resulting in damages.

Step 3 Use the provided key in the accessories kit and inserted into the key access opening to eject the removable drive tray latch and extract the removable drive tray.

Step 4 Mount your hard drives onto the removable drive tray and secure it with the screws included in the accessory kit to avoid any damage to the hard drive due to accidental movements.

Step 5 Choose one of the provided cables of your preference to connect the preferred interface connection on the enclosure unit to the computer.

Step 6 Attach the AC power cable to the power socket. Once completed, you may power on the unit.

Once your computer has also booted, your operating system should recognize the drive automatically. If the hard drive installed requires formatting, follow the formatting instructions given by the operating system to format the drive volume to your preference. Once the formatting has been completed, the device is ready for use.

## 5. Description of Front Panel Operation and LCD Information

Level 0	Level 1	Level 2	Level 3	Level 4		
EXTERNAL 4 BAY HARDWARE RAID	Quick Setup	Create One RAID	RAID 0 / RAID 5	Select Disk		
		Delete All RAID				
	Disk Manager	Identify Disk		Disk 1	Check Disk LED	
				Disk 2	Check Disk LED	
				Disk 3	Check Disk LED	
				Disk 4	Check Disk LED	
		Show Disk Info	< Disk Info >			
	RAID Manager	Identify RAID	Select RAID			
		Create RAID	RAID 0 / RAID 5	Select Disk		
		Delete RAID	Select RAID			
		RAID Info				
		Change RAID Pwd	< Password > for RAID setup			
		Rebuilding Priority	Highest/High/Medium/Low/Lowest			
		Standby Timer	< 99999min >			
	System Manager	System Info	Firmware Version			
		Change Password	< Password > for System Info			
		Logout From Menu	< Y or N >			
		Alarm Control	Mute the Buzzer			
		Hardware Monitor		Voltage Monitor	< 3.3V / 5V / 12V >	
				Temp. Monitor	< Temp. >	
				FAN Monitor	<Fan Speed/Fan Level>	

## 6. Replacement of Malfunctioning Drive and Data Rebuild Instructions

When a front hard drive indicator has lit up red and the audio alarm sounds, this could mean the indicated hard drive may be malfunctioning. If this occurs, you may press the mute button at the rear of the system to shut off the audio alarm and power off the

system immediately if in the allowed operational state, and then re-power on the system to double check and see if in fact the indicated hard drive has malfunctioned. If the problem persists, please turn off the system and follow the directions below :

Step 1 Remove the drive tray containing the malfunctioned hard drive and disassemble the hard drive from drive tray.

Step 2 Mount the new hard drive onto the tray and insert it back to the empty drive position of the GR4670-WSB3, then push the latch into place making sure it is secured and locked.

Step 3 In RAID 5 mode, when you turn the system on, the hard drive status indicator of the replacement drive will interchangeably blink red and purple to inform that the data is being rebuilt to the replacement drive. During data rebuild, you may operate the GR4670-WSB3 as normal. When the indicator stops, the data rebuild process has been completed.

## 7. System Temperature Overheat and Fan Failure Management

If the alarm indicator has lit up red and the audio alarm sounds, this could mean that either a system fan has stopped operating entirely or the system temperature has exceeded over the default temperature of 60°C. When this occurs, you may press the mute button at the rear of the system to shut off the audio alarm and power off the system immediately if in the allowed operational state to let the system cool. Check and see if the overall operation environment is well ventilated and make sure there are no blockages to the enclosed fan and then re-power on the system to continue use. If the problem persists, please turn off the system and contact your supplier or the RAIDON tech support for further assistance.

## 8. Visual Status Indicator Definitions

States	Front LED			buzzer
	Power LED	Alarm LED	HDD LED	
Power on	Blue	-----	Blue flash -> Blue	1 long when booting finished
No disk	Blue	-----	-----	-----
Disk Fail	Blue	-----	Red	-----
RAID Fail	Blue	-----	Red	4 short
Disk Idle	Blue	-----	Blue	-----
Format	Blue	-----	Blue flash	-----
Access	Blue	-----	Blue flash	-----
Fan Fail	Blue	Red	Blue	4 short
Over Temp	Blue	Red	Blue	4 short
Rebuilding	Blue	-----	Source: Blue flash Target: Blue and Purple light on alternatively	-----

## 9. Frequently Asked Questions

### Q1. Which drive format should I choose to format the hard drives in the GR4670-WSB3?

A : It depends on the computer system you most often use. See the below suggestions:

1. Use NTFS format for Windows 2000/XP/Vista/Windows 7 system
2. Use HFS+ (Mac OS Extended) format for a Mac OS X system
3. Choose FAT32 format if you'll use the GR4670-WSB3 in both Windows and Mac environments (the maximum size of one single file may not exceed 4 GB).

### Q2. Why can't my GR4670-WSB3 reach the transfer performance speed of 200 MB/s via e-SATA interface as stated on your website?

A : 1. Please first check if your PCI-E SATA host adapter would only support PCI-E (1X).

This type of host adapters cannot reach the transfer performance speed beyond 135MB/s.

2. It is recommended to purchase RAIDON SJ20-x8 (PCI-E 8X) host adapter to enhance the transfer speed performance via e-SATA.
3. The GR4670-WSB3 will need to be set to the RAID 0 mode also.

## Über diese Anleitung

Vielen Dank für den Kauf eines RAIDON Produkts. Diese Bedienungsanleitung beschreibt das RAIDON SafeTANK GR4670-WSB3 Produkt. Bevor Sie dieses Produkt benutzen, lesen Sie diese Anleitung bitte sorgfältig durch. Obwohl alle Informationen in dieser Anleitung vor der Veröffentlichung sorgfältig überprüft wurden, beziehen sich die tatsächlichen Produktspezifikationen auf die Zeit der Auslieferung durch RAIDON. Aktualisierungen der Produktspezifikationen können auf der Webseite [www.raidon.com.tw](http://www.raidon.com.tw) gefunden werden. Änderungen der Produkte ohne vorherige Nachricht vorbehalten. Wenn Sie Fragen zu den Produkten von RAIDON haben, oder mehr über die aktuellsten Produktinformationen, Aktualisierungen der Bedienungsanleitung oder Firmwareupdates erfahren möchten, kontaktieren Sie bitte Ihren Händler vor Ort oder besuchen Sie [www.raidon.com.tw](http://www.raidon.com.tw) für weitere Informationen.

Copyright © RAIDON TECHNOLOGY, INC. All Rechte vorbehalten.

## Inhaltsverzeichnis

1. Packungsinhalt und Produktansichten
2. Betriebsbedingungen
3. Hardwarevoraussetzungen und Vorsichtsmaßnahmen
4. Hardwareinstallation
5. Description of Front Panel Operation and LCD Information
6. Austausch eines defekten Laufwerks und Anweisungen zur Datenwiederherstellung
7. Verhalten bei Systemüberhitzung und Lüfterausfall
8. Beschreibung der visuellen Statusanzeige
9. Oft gestellte Fragen

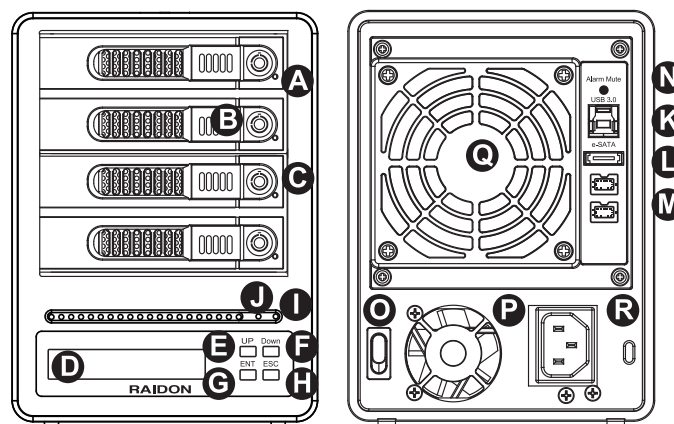
### 1. Packungsinhalt und Produktansichten

Öffnen Sie die Verpackung. Folgendes sollte darin enthalten sein:

GR4670-WSB3
GR4670-WSB3 x 1 (mit integriertem Wechselrahmen x 4)
FireWire 800 (1394b) Kabel x 1
eSATA Kabel x 1
USB 3.0 Kabel x 1
Stromkabel x 1
Zubehörset
GR4670-WSB3 Bedienungsanleitung

Bitte stellen Sie sicher, dass die oben aufgelisteten Teile nicht beschädigt sind oder fehlen. Falls Sie Schäden oder fehlende Inhalte feststellen sollten, kontaktieren Sie bitte umgehend Ihren Händler.

### Front and Rear View



- |                              |                  |                            |                                     |
|------------------------------|------------------|----------------------------|-------------------------------------|
| A. Festplatten-Statusanzeige | B. Wechselrahmen | C. Schlüsselzugangsöffnung | D. LCD Anzeige                      |
| E. UP Taste                  | F. DOWN Taste    | G. ENTER Taste             | H. ESC Taste                        |
| I. Netzanzeige               | J. Alarmanzeige  | K. USB 3.0 Anschluss       | L. e-SATA Anschluss                 |
| N. Stummtaste                | O. Netzschalter  | P. Netzbuchse              | Q. Kühllüfter                       |
|                              |                  |                            | M. FireWire 800 (1394b) Anschlüsse  |
|                              |                  |                            | R. Steckplatz für Kensingtonschloss |

## Speichermodus Beschreibung

Unabhängiger Modus ( JBOD ): Vier unabhängige Speicherkapazitäten.

Sicherheitsmodus (RAID 5): Großer Laufwerksspeicher mit Datenschutz.

Geschwindigkeitsmodus (RAID 0): Großer Laufwerksspeicher mit hohem Durchsatz, aber ohne Datenschutz.

Der sekundäre FireWire 800 (1394b) Anschluss des GR4670-WSB3 wird zum Anschluss anderer FireWire 800 (1394b) Geräte verwendet.

## 2. Betriebsinformationen

Betriebstemperatur : 50 ~ 95°C (10~ 35°F)

Lagertemperatur : -4 ~ 116°C (-20 ~ 47°F)

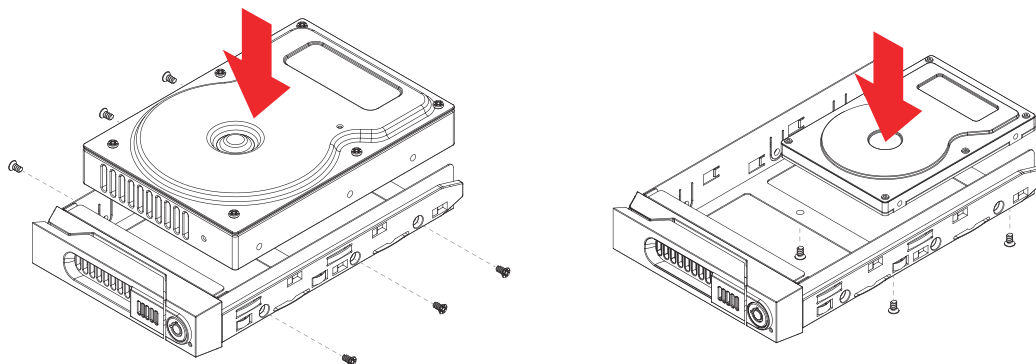
Spannung : 100 ~ 240V AC

## 3. Hardwarevoraussetzungen und Vorsichtsmaßnahmen

1. Pro Computersystem kann immer nur ein Anschluss genutzt werden.
2. Die Formatierung des RAID Laufwerks verwendet die Größe der kleinsten Festplatte und multipliziert diese Größe mit drei für RAID 5, vier für RAID 0, um ein großes Laufwerk zu erstellen. Es wird daher empfohlen, nur Festplatten derselben Marke und Spezifikationen zu installieren. Stellen Sie beim Austausch eines Laufwerks zudem sicher, dass Sie ein Laufwerk derselben Spezifikation, Größe und Marke kaufen.
3. Die tatsächliche vom System erkannte Speicherkapazität von GR4670-WSB3 kann von der auf den Festplatten angegebenen Gesamtkapazität abweichen, nachdem die Laufwerke formatiert wurden.
4. Während der Verbindung mit dem Computersystem ist ein Entfernen, Einlegen oder Austauschen der Festplatte zu vermeiden, wenn ein Datentransfer ausgeführt wird.
5. Nach dem Abschluss der Erstinstallation dürfen die Laufwerke nicht mehr in ihrer Position verändert werden, da Änderungen an den Laufwerkspositionen zu einer Zerstörung der RAID-Anordnung führen könnte.
6. Wenn Sie feststellen, dass ein Festplattenfehler aufgetreten ist, gehen Sie zu Abschnitt 6 "Austausch eines defekten Laufwerks und Anweisungen zur Datenwiederherstellung" und folgen Sie den entsprechenden Schritten.
7. Wann immer ein Ausschalten oder Abtrennen von GR4670-WSB3 von Ihrem Computer notwendig wird, vergessen Sie nicht, es vorher immer aus Ihrem Betriebssystem zu entfernen.
8. Im RAID 5 Modus toleriert das System den Ausfall eines einzelnen Laufwerks. Falls mehrere Laufwerksfehler zur selben Zeit auftreten, ist es wahrscheinlich, dass alle auf dem System gespeicherten Daten zerstört wurden oder verloren sind. Im RAID 0 Modus führt der Ausfall einer Festplatte wahrscheinlich dazu, dass alle Daten zerstört wurden oder verloren sind. Falls dies geschieht, empfehlen wir Ihnen sich an einen professionellen Datenrettungsspezialisten zu wenden, um festzustellen, ob Ihre Daten vielleicht wiederhergestellt werden können.
9. Es wird dringend empfohlen, alle auf den GR4670-WSB3 Laufwerken befindlichen Daten regelmäßig oder wenn immer es der Benutzer für nötig hält auf einem fern gewarteten oder externem Speicherlaufwerk zu sichern. RAIDON ist weder verantwortlich für Datenverluste, die während der Benutzung des Geräts entstehen, noch für die Wiederherstellung verlorener Daten.

## 4. Hardwareinstallation

Bitte folgen Sie den unten stehenden Anweisungen, um die Hardwareinstallation durchzuführen:



**Schritt 1** Öffnen Sie die Verpackung und nehmen Sie das Produkt heraus. Stellen Sie sicher, dass sämtliche Inhalte unbeschädigt sind und nicht fehlen. Falls Sie Schäden oder fehlende Inhalte feststellen sollten, kontaktieren Sie bitte umgehend Ihren Händler.

**Schritt 2** Stellen Sie das System auf eine stabile Unterlage. Stellen Sie sicher, dass es gut belüftet ist, die Öffnungen nicht blockiert werden und von Orten in der Nähe von Wasser oder an denen das Produkt beschädigt werden könnte ferngehalten wird.



Schritt 3 Benutzen Sie den mitgelieferten Schlüssel im Zubehörset und stecken Sie ihn in die Schlüsselzugangsöffnung, um die Wechselrahmenklappe auszuwerfen und den Wechselrahmen zu entnehmen.

Schritt 4 Entfernen Sie die Laufwerksstabilisierung vom Wechselrahmen. Legen Sie dann die Festplatte in den Wechselrahmen und sichern Sie sie mit den Schrauben aus dem Zubehörset. Legen Sie den Wechselrahmen nach Abschluss wieder die Laufwerksposition ein und legen Sie den Hebel um.

Schritt 5 Wählen Sie eines der mitgelieferten Kabel, um eine geeignete Verbindung des Wechselrahmens mit dem Computer herzustellen.

Schritt 6 Verbinden Sie das AC Stromkabel mit dem DC Netzadapter. Stecken Sie dann ein Ende in die Netzbuchse des Wechselrahmens und das andere Ende in die Steckdose. Danach können Sie das Gerät einschalten.

Nach dem Start Ihres Computers sollte Ihr Betriebssystem das Laufwerk automatisch erkennen. Falls das installierte Laufwerk formatiert werden muss, folgen Sie bitte den Anweisungen des Betriebssystems zur Formatierung der Festplatte, um das Laufwerk nach Ihren Wünschen zu formatieren. Sobald die Formatierung abgeschlossen wurde, ist das Laufwerk zur Nutzung bereit.

## 5. Description of Front Panel Operation and LCD Information

Level 0	Level 1	Level 2	Level 3	Level 4		
EXTERNAL 4 BAY HARDWARE RAID	Quick Setup	Create One RAID	RAID 0 / RAID 5	Select Disk		
		Delete All RAID				
	Disk Manager	Identify Disk		Disk 1	Check Disk LED	
				Disk 2	Check Disk LED	
				Disk 3	Check Disk LED	
				Disk 4	Check Disk LED	
		Show Disk Info	< Disk Info >			
	RAID Manager	Identify RAID	Select RAID			
		Create RAID	RAID 0 / RAID 5	Select Disk		
		Delete RAID	Select RAID			
		RAID Info				
		Change RAID Pwd	< Password > for RAID setup			
		Rebuilding Priority	Highest/High/Medium/Low/Lowest			
		Standby Timer	< 99999min >			
	System Manager	System Info	Firmware Version			
		Change Password	< Password > for System Info			
		Logout From Menu	< Y or N >			
		Alarm Control	Mute the Buzzer			
		Hardware Monitor		Voltage Monitor	< 3.3V / 5V / 12V >	
				Temp. Monitor	< Temp. >	
				FAN Monitor	<Fan Speed/Fan Level>	

## 6. Austausch eines defekten Laufwerks und Anweisungen zur Datenwiederherstellung

Wenn eine vordere Festplattenanzeige rot aufleuchtet und ein Audiosignal ausgegeben wird, dann könnte dies bedeuten, dass das betreffende Laufwerk eine Fehlfunktion aufweist. Falls dies geschieht, können Sie auf die Stummtaste an der Rückseite des Systems drücken, um das Audiosignal abzuschalten und das System, falls es der Betriebszustand zulässt, sofort ausschalten und anschließend wieder neu starten, um sicherzugehen, dass das betreffende Laufwerk wirklich defekt ist. Falls das Problem weiterhin besteht, schalten Sie das System bitte aus und folgen Sie den unten stehenden Anweisungen:

- Schritt1 Entfernen Sie den Wechselrahmen mit der defekten Festplatte und entfernen Sie die Festplatte vom Wechselrahmen.  
 Schritt2 Montieren Sie die neue Festplatte auf dem Wechselrahmen und bringen Sie ihn zurück in die leere Laufwerksposition des GR4670-WSB3. Drücken Sie anschließend auf den Hebel, um sicherzustellen, dass der Wechselrahmen befestigt und gesichert ist.  
 Schritt3 Wenn Sie das System im RAID 5 Modus einschalten, wird die Festplattenstatusanzeige des defekten Laufwerks abwechselnd rot und lila blinken, um Sie zu informieren, dass die Daten auf dem neuen Laufwerk wiederhergestellt werden. Während der Datenwiederherstellung können Sie den GR4670-WSB3 ganz normal verwenden. Wenn die Anzeige stoppt, ist der Datenwiederherstellungsprozess abgebrochen.  
 Da im RAID 0 Modus alle Daten durch eine Laufwerksfehlfunktion zerstört wurden oder verloren sind, müssen Sie die Laufwerke erneut formatieren.

## 7. Verhalten bei Systemüberhitzung und Lüfterausfall

Falls die Alarmanzeige rot aufleuchtet und der Audioalarm ertönt, könnte dies bedeuten, dass entweder ein Systemlüfter komplett ausgefallen ist oder die Systemtemperatur die Standardtemperatur von 60°C überschritten hat. Wenn dies passiert, können Sie die Stummtaste an der Rückseite des Systems drücken, um den Audioalarm auszuschalten und das System, falls es der Betriebszustand zulässt, sofort herunterzufahren und das System abkühlen zu lassen. Prüfen Sie, dass die gesamte Arbeitsumgebung gut belüftet wird und stellen Sie sicher, dass der Lüfter nicht blockiert wird. Starten Sie das System anschließend neu, um mit der Benutzung fortzufahren. Falls das Problem noch weiter besteht, schalten Sie das System bitte aus und kontaktieren Sie Ihren Händler oder den Technischen Kundendienst von RAIDON, um weitere Hilfe zu erhalten.

## 8. Beschreibung der visuellen Statusanzeige

States	Front LED			buzzer
	Power LED	Alarm LED	HDD LED	
Power on	Blue	-----	Blue flash -> Blue	1 long when booting finished
No disk	Blue	-----	-----	-----
Disk Fail	Blue	-----	Red	-----
RAID Fail	Blue	-----	Red	4 short
Disk Idle	Blue	-----	Blue	-----
Format	Blue	-----	Blue flash	-----
Access	Blue	-----	Blue flash	-----
Fan Fail	Blue	Red	Blue	4 short
Over Temp	Blue	Red	Blue	4 short
Rebuilding	Blue	-----	Source: Blue flash Target: Blue and Purple light on alternatively	-----

## 9. Oft gestellte Fragen

### Q1. Welches Laufwerksformat sollte ich wählen, um die Laufwerke für den GR4670-WSB3 zu formatieren?

A : Das hängt von Ihrem verwendeten Computersystem ab. Siehe folgende Vorschläge:

1. Benutzen Sie NTFS für Windows 2000/XP/Vista/Windows 7.
2. Benutzen Sie das HFS+ (MAC OS Extended) Format für ein MAC OS X System.
3. Wählen Sie das FAT32 Format, wenn Sie den GR4670-WSB3 sowohl in Windows als auch Mac Umgebungen benutzen (die maximale Größe einer einzelnen Datei darf 4GB nicht überschreiten).

### Q2. Warum kann mein GR4670-WSB3 nicht die hohe Übertragungsgeschwindigkeit von mehr als 200 MB/Sek. über die e-SATA Schnittstelle, wie auf Ihrer Webseite angegeben, erreichen?

- A : 1. Bitte prüfen Sie zunächst, ob Ihr PCI-E SATA Host Adapter nur PCI-E (1X) unterstützt. Diese Art von Host Adapter kann keine Übertragungsgeschwindigkeiten über 140 MB/s erreichen.
2. Es wird empfohlen, den RAIDON SJ20-8x (PCI-E 8X) Host Adapter zur Erhöhung der Übertragungsgeschwindigkeit über e-SATA zu erwerben.

## 關於這份手冊

感謝您使用 RAIDON 的產品。本手冊將介紹 GR4670-WSB3 產品。在您開始使用 GR4670-WSB3 產品前，建議您先閱讀過本手冊。手冊裡的資訊在出版前雖已被詳細確認，實際產品規格仍將以出貨時為準；任何產品規格或相關資訊更新請您直接到 [www.raidon.com.tw](http://www.raidon.com.tw) 網站查詢，本公司將不另行通知。若您想獲得 RAIDON 最新產品訊息、使用手冊、韌體，或對 RAIDON 產品有任何疑問，請您聯絡當地供應商或到 [www.raidon.com.tw](http://www.raidon.com.tw) 取得相關訊息。

本手冊相關產品內容歸 銳鉸科技股份有限公司 版權所有

## 目錄索引

1. 產品外觀及包裝內容
2. 環境需求
3. 硬體需求與注意事項
4. 硬體安裝
5. 前面板操作及LCD 訊息說明
6. 故障硬碟更換步驟及資料重建功能說明
7. 系統過熱及風扇故障狀況排除
8. 指示燈號說明
9. 常見問題

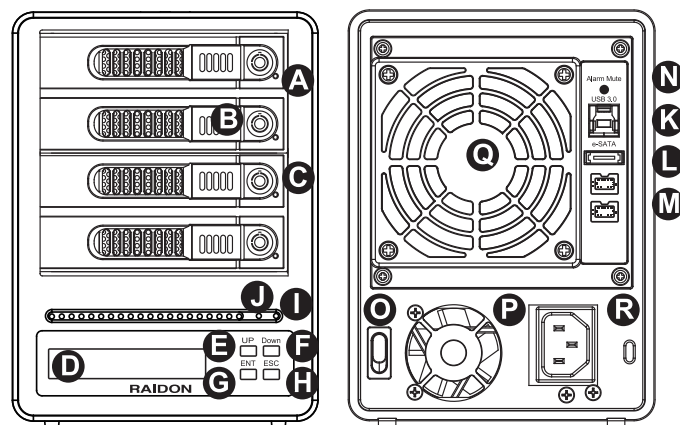
## 1. 產品外觀及包裝內容

打開包裝外盒後，包裝內容應包含下列組件：

GR4670-WSB3
GR4670-WSB3 產品本體 x 1 ( 內含抽取盒 x 4 )
Firewire 800 (1394b) 連接線 x 1
eSATA 連接線 x 1
USB 3.0 連接線 x 1
電源線 x 1
零件包
操作使用手冊

請確認相關配件與產品本身是否有受損或配件缺少，若有任何疑問請與本產品供應商聯絡。

## 正面與背面示意圖



- |                             |            |               |               |
|-----------------------------|------------|---------------|---------------|
| A. 硬碟狀態指示燈                  | B. 硬碟抽取盒   | C. 鑰匙孔        | D. LCM 顯示幕    |
| E. UP 按鍵                    | F. DOWN 按鍵 | G. ENTER 按鍵   | H. ESC 按鍵     |
| I. 電源指示燈                    | J. 系統警示燈   | K. USB3.0 連接埠 | L. e-SATA 連接埠 |
| M. FireWire 800 (1394b) 連接埠 | N. 靜音按鈕    | O. 電源開關       | P. 電源插座       |
| Q. 風扇                       | R. 防竊鎖孔    |               |               |

## 儲存模式模式解說

Independent mode ( JBOD ) : 四個獨立資料儲存容量。

Safe mode ( Raid 5 ) : 一個獨立資料儲存容量並包含資料保護功能。

Speed mode ( Raid 0 ) : 一個大的獨立資料儲存容量並可加速資料存取但無資料保護功能。

GR4670-WSB3 機型提供兩組 FireWire 800 (1394b) 介面，方便您串接與延伸至另1組 FireWire 800 (1394b) 裝置。

## 2. 環境需求

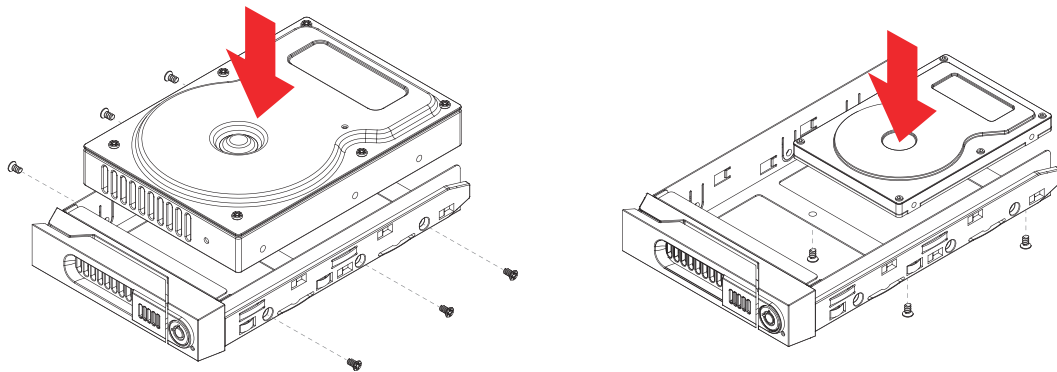
工作溫度：50 ~ 95°C (10~ 35°F)  
 儲存溫度：-4 ~ 116°C (-20 ~ 47°F)  
 工作電壓：100 ~ 240V AC

## 3. 硬體需求與注意事項

1. 本系統同一時間只可透過一組介面與一台電腦執行資料傳輸。
2. RAID 5 的容量形成是將硬碟中最小容量乘上三倍後，RAID 0 乘上四倍，之後會被視為一個大儲存容量；因此，用本系統前必須每顆硬碟裝置槽都已完成硬碟安裝，並建議全部使用相同品牌與同規格之全新硬碟。同時，如果需要更換新的硬碟時，也請您務必購買規格、容量、廠牌相同的硬碟，若您無法購買到符合上述條件的硬碟時，請選購容量大於另一硬碟最少 20GB。
3. 硬碟格式化後，由電腦主機作業系統所辨識 GR4670-WSB3 的實際總容量會與硬碟廠所標示的容量加總後，將有所差異。
4. 當系統運作時，請勿任意移除任何一顆硬碟，以免導致資料遺失。
5. 完成系統初始化安裝後，在使用上請勿任意變更硬碟位置；此動作將可能導致系統無法形成 RAID。
6. 當您發現硬碟故障時，請參考章節 6 "硬碟故障排除與硬碟更換步驟說明"，並依照程序進行故障硬碟的更換。
7. 當您需要關閉或移除 GR4670-WSB3 時，務必透過您所操作的作業系統中執行硬碟安全移除後，方進行電源關閉的動作。
8. 在 RAID 5 模式下儲存系統僅容許單顆硬碟故障。因此，當您發現二顆以上的硬碟顯示故障時，您先前已存儲的資料可能已毀損或遺失；在 RAID 0 模式下，當您發現一顆以上的硬碟顯示故障時，您先前已存儲的資料可能已毀損或遺失。建議您可尋找專業硬碟資料救援服務，試著將您毀損或遺失的資料重新取回。
9. 強烈建議除了使用 GR4670-WSB3 系列的資料儲存功能外，請針對重要資料備份到另一個儲存裝置上或遠端備份，雙重備援您重要的資料。若您儲存在 GR4670-WSB3 系列的資料損毀或遺失，RAIDON 將不負任何的責任。

## 4. 硬體安裝

請參照以下步驟完成硬體安裝



- 步驟1 當你打開包裝後，首先請先檢查產品主體以及附件是不是有毀損或是短缺情形，如果有發生產品主體及附件短缺，請立刻與您的供應商聯絡。
- 步驟2 將主機置放於平穩空間上，並確認散熱風扇沒有被擋住，且四周有適當的散熱空間。(請避免接近水源或是其他容易造成產品損傷的環境)
- 步驟3 請使用零件包中所附的鑰匙插入鑰匙孔，開啟硬碟抽取盒把手便將抽取盒取出。
- 步驟4 將硬碟安裝到抽取盒上，並以零件包內附的螺絲加以固定,以避免不必要的移動對硬碟造成傷害。
- 步驟5 硬碟安裝完成後，請將抽取盒平移放入主機內，並關上把手。
- 步驟6 請依據您欲使用的介面，從附件包中選擇相對應的連接線，將 GR4670-WSB3背面連接埠與電腦主機相對應介面埠連接。
- 步驟7 AC Power 電源線與 GR4670-WSB3 連接好，並將接頭接上電源插座後開機。
- 步驟8 開機後，您的作業系統將會自動辨識到儲存容量；待辨識成功後，請依據您所需的儲存格式，將系統依照作業系統的指示完成格式化。待硬盤格式化完成後，便可直接使用GR4670-WSB3 系統。

## 5. 前面板操及LCD 訊息說明

Level 0	Level 1	Level 2	Level 3	Level 4		
EXTERNAL 4 BAY HARDWARE RAID	Quick Setup	Create One RAID	RAID 0 / RAID 5	Select Disk		
		Delete All RAID				
	Disk Manager	Identify Disk		Disk 1	Check Disk LED	
				Disk 2	Check Disk LED	
				Disk 3	Check Disk LED	
				Disk 4	Check Disk LED	
		Show Disk Info	< Disk Info >			
	RAID Manager	Identify RAID	Select RAID			
		Create RAID	RAID 0 / RAID 5	Select Disk		
		Delete RAID	Select RAID			
		RAID Info				
		Change RAID Pwd	< Password > for RAID setup			
		Rebuilding Priority	Highest/High/Medium/Low/Lowest			
		Standby Timer	< 99999min >			
	System Manager	System Info	Firmware Version			
		Change Password	< Password > for System Info			
		Logout From Menu	< Y or N >			
		Alarm Control	Mute the Buzzer			
		Hardware Monitor	Voltage Monitor	< 3.3V / 5V / 12V >		
			Temp. Monitor	< Temp. >		
			FAN Monitor	<Fan Speed/Fan Level>		

## 6. 故障硬碟更換步驟及資料重建功能說明

步驟1 取出故障硬碟所存放的抽取盒，再將硬碟從抽取盒上拆解下。

步驟2 將新的硬碟安裝至抽取盒後，再將新硬碟的抽取盒插回 GR4670-WSB3 空的硬碟槽位置並將抽取盒門鎖上，確認硬碟已完全插入。

步驟3 RAID 5 模式下，將電源打開時，您將會看到所更換的新硬碟抽取盒旁的指示燈號呈現閃爍紅藍燈的狀態表示更換上的硬碟資料正在進行重建；此時，您仍可正常使用 GR4670-WSB3 工作；待資料重建指示燈號停止，即代表資料重建完成。

RAID 0 模式下，因單顆硬碟故障所造成所有資料損毀，更換新硬碟後，請重新將系統內的硬碟格式化。

## 7. 系統過熱與風扇故障狀況排除

GR4670-WSB3 內建故障警示功能，若 GR4670-WSB3 內部溫度超過 60°C、GR4670-WSB3 風扇發生故障時，GR4670-WSB3 內建的蜂鳴器會發出警告聲響，前面板的紅色警示燈號也會亮起；此時你可選按系統背面的靜音按鈕，先將警示聲關閉，並在允許的狀況下關閉 GR4670-WSB3 電源讓機器降溫；同時，請先確認機體擺放環境是否通風良好，沒有任何物體擋住風扇孔，一併檢查 GR4670-WSB3 的風扇是否停止運轉；待上述檢查確認後，再將電源開啟繼續使用本系統。若問題還是無法獲得解決，請與此產品供應商或 RAIDON 連絡，以便取得進一步的支援。

## 8. 指示燈燈號說明

States	Front LED			buzzer
	Power LED	Alarm LED	HDD LED	
Power on	Blue	-----	Blue flash -> Blue	1 long when booting finished
No disk	Blue	-----	-----	-----
Disk Fail	Blue	-----	Red	-----
RAID Fail	Blue	-----	Red	4 short
Disk Idle	Blue	-----	Blue	-----
Format	Blue	-----	Blue flash	-----
Access	Blue	-----	Blue flash	-----
Fan Fail	Blue	Red	Blue	4 short
Over Temp	Blue	Red	Blue	4 short
Rebuilding	Blue	-----	Source: Blue flash Target: Blue and Purple light on alternatively	-----

## 9. 常見問題

**Q1. 我應該選擇何種資料模式來格式化 GR4670-WSB3 產品內的硬碟？**

A：這將取決於您平常所使用的電腦系統,關於此點我們有以下建議：

1. Windows 2000/XP/Vista/windows 7 使用 NTFS
2. Mac OS X 使用 HFS+ ( Mac OS Extended )
3. 如必須同時使用於 PC 或 Mac,請使用 FAT32 ( 單一檔案的最大限制是 4GB )

**Q2. 為什麼我所購買的 GR4670-WSB3 透過 e-SATA 介面無法達到網站上所公佈的 200MB/s 以上的傳輸速度？**

A：1. 請先檢查您所購置的 PCI-E SATA 擴充卡是否僅支援 PCI-E (1X),此類擴充卡無法達到 135MB/s 以上的傳輸速度。

2. 建議您搭配選購 RAIDON SJ20-x8 ( PCI-E 8X )傳輸卡來讓 電腦在使用e-SATA 時的傳輸速度達到最佳化。
3. GR4670-WSB3 儲存模式必須設定為 RAID 0 或 RAID 5 模式。



**이 설명서에 관하여**

RAIDON 제품을 구매해 주셔서 감사합니다. 이 사용 설명서는 GR4670-WSB3 제품을 소개합니다. 이 제품을 사용하기 전 에, 이 설명서를 완전히 읽어 주십시오. 이 사용 설명서에 포함된 모든 정보는 출시 전 신중히 검증되었지만 실제 제품 스펙은 RAIDON 으로부터 배송되는 시점을 기반으로 합니다. 제품 스펙의 업데이트 또는 관련 정 보는 [www.raidon.com.tw](http://www.raidon.com.tw) 에서 찾을 수 있습니다. 제품은 사전 통지없이 변경될 수 있습니다. RAIDON 의 제품에 대하여 질문사항이 있으시거나 최신 제품에 대한 정보, 사용자 메뉴얼 또는 펌웨어 업데이트 등에 대하여 알고 싶으시다면 지역 판매자에게 연락하거나 [www.raidon.com.tw](http://www.raidon.com.tw) 을 방문하여 더 많은 정보를 얻을 수 있습니다.

저작권© RAIDON TECHNOLOGY, INC. 모든 권리를 보유함. ◦

**목차**

1. 포장 내용 및 제품 보기
2. 환경 요구 사양
3. 하드웨어 요구사항 및 사전 주의사항
4. 하드웨어 설치
5. 전면 패널 작동 설명 및 LCD 정보
6. 고장난 드라이브 교체 또는 데이터 재구축 설명
7. 시스템 온도 과열 및 팬 오류 관리
8. 상태 표시등 설명
9. 자주 묻는 질문

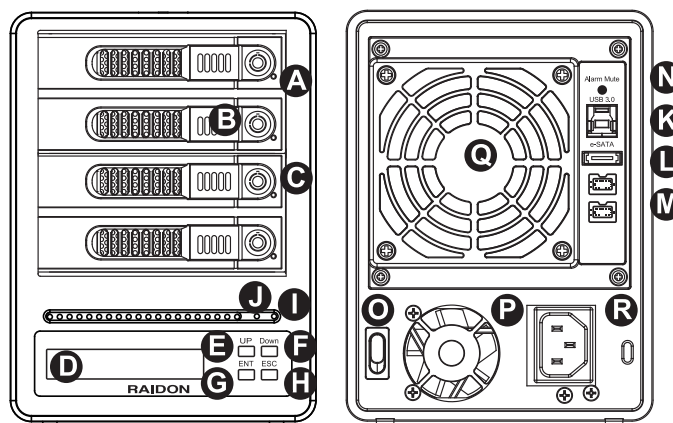
**1. 포장 내용 및 제품 보기**

포장을 열면 다음과 같은 내용물이 보입니다 :

GR4670-WSB3
GR4670-WSB3 x 1
이동식 드라이브 트레이x 4개가 넣어진
FireWire 800 (1394b) 케이블 x 1
eSATA 케이블 x 1
USB 3.0 케이블 x 1
파워코드 x 1
부속품 키트
사용 설명서

상기 목록 안의 부품들이 손상 또는 손실되지 않았는지 확인하십시오. 손상 또는 손실된 내용물이 있으면, 판매상에게 즉시 연락하십시오.

**전면도 및 후면도**



- |                           |                     |             |
|---------------------------|---------------------|-------------|
| A. 하드 드라이브 상태 표시등         | B. 휴대형 드라이브 트레이     | C. 키 꽃이 구멍  |
| D. LCD 디스플레이 패널           | E. UP 버튼            | F. DOWN 버튼  |
| G. ENTER 버튼               | H. ESC 버튼           |             |
| I. 전원 표시등                 | J. 경고 표시등           |             |
| K. USB 3.0 인터페이스 커넥션      | L. e-SATA 인터페이스 커넥션 |             |
| M. FireWire 800 인터페이스 커넥션 | N. 소리 멈춤 버튼         |             |
| O. 전원 스위치                 | P. 전원 소켓            | Q. 냉각 팬     |
|                           |                     | R. 도난 방지 슬롯 |

## 스토리지 모드 정의

독립 모드 ( JBOD ) : 4 개의 독립적인 저장 용량.

안전 모드 ( RAID 5 ) : 데이터 패리티가 있는 하나의 독립적인 저장 용량.

고속 모드 ( RAID 0 ) : 데이터 액세스 속도는 빠르지만 데이터 패리티가 없는 하나의 독립적인 대량의 저장 용량.

GR4670-WSB3의 세컨더리 FireWire 800 (1394b) 커넥션은 다른 FireWire 800 (1394b) 장치에 연결하고 확장하기 위해 제공됩니다.

## 2. 작동 정보

작동 온도 : 50 ~ 95°C (10~ 35°F)

보관 온도 : -4 ~ 116°C (-20 ~ 47°F)

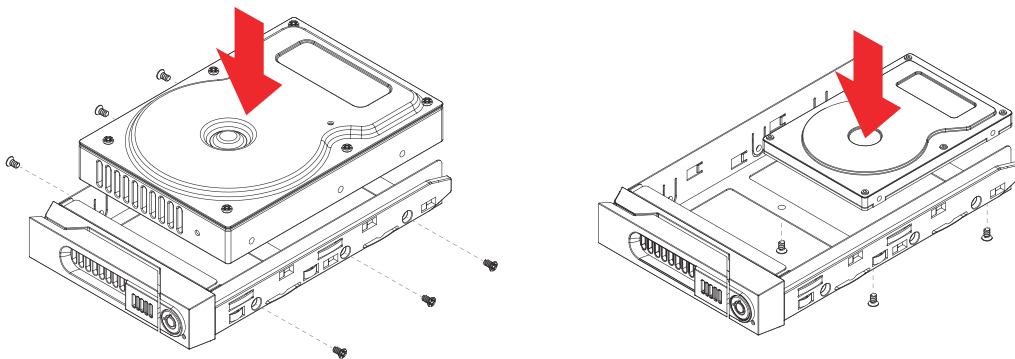
라인 전압 : 100 ~ 240V AC

## 3. 하드웨어 요구사항 및 사전 주의사항

1. 컴퓨터 시스템 당 한 번에 한 인터페이스 커넥션만을 사용해야 합니다.
2. RAID 볼륨 구조는 가장 작은 하드 드라이브의 용량을 이용한 후 큰 볼륨을 만들기 위해 RAID 5는 용량의 3을, RAID 0은 4를 곱하기 때문에 사용하기 전 드라이브 포지션에 같은 브랜드와 스펙의 하드 드라이브를 설치할 것을 권장합니다. 그리고 새 하드 드라이브로 교체가 필요할 때 같은 스펙, 용량, 브랜드의 제품을 구매하기 바랍니다. 만약 요건이 충족되지 힘들다면, 적어도 20 GB 더 큰 제품을 선택하십시오.
3. 시스템에서 인식하는 GR4670-WSB3 실제 저장 용량은 하드 드라이브들이 포맷되면 하드 드라이브에 공표된 전체 용량과 다를 수 있습니다.
4. 컴퓨터 시스템에 연결된 경우, 데이터가 전송되고 있을 때는 하드 드라이브를 제거, 삽입 또는 교환하면 안됩니다.
5. 한번 초기 설치가 완료되면 드라이브 위치 변경은 RAID구조를 훼손시킬 수도 있기 때문에 드라이브 위치 변경은 금지되어 있습니다.
6. 만약 하드 드라이브 고장이 발생하면, 섹션 6 “고장난 드라이브 교체 또는 데이터 재구축 설명”으로 가 단계를 적절히 따라 주십시오.
7. GR4670-WSB3의 전원을 끄거나 컴퓨터와 연결을 끊을 때는 항상 운영체제(OS)에서 시스템을 먼저 안전하게 제거해야 하는 것에 유의하십시오.
8. RAID 5 모드에서는 시스템은 하나의 드라이브만 문제가 발생할 수 있도록 합니다. 만약 복수의 드라이브에 동시에 문제가 발생한다면 시스템에 보관된 데이터들이 훼손되었거나 분실된 것일 수 있습니다. RAID 0 모드에서 하나의 드라이브에 고장이 발생한다면 모든 데이터는 훼손되거나 분실되었을 수도 있습니다. 만약 이런일이 발생한다면 하드 드라이브 데이터 복구 전문가를 방문하여 데이터 복구 가능성에 대해 상담하기를 권장합니다.
9. GR4670-WSB3 장치에 포함된 중요한 데이터는 정기적으로 백업하거나, 또는 사용자가 필요할 때 원격 또는 분리형 스토리지 장치에 백업을 해놓으십시오. RAIDON 은 장치의 사용 또는 손실된 데이터 복구하는 중에 발생한 어떠한 데이터 손실에 대해서도 책임을 지지 않습니다.

## 4. 하드웨어 설치

아래 지침에 따라 하드웨어 설치를 완성하십시오 :



- 단계1 포장을 열고 제품을 꺼내 동봉된 모든 내용물이 손상되거나 분실되지 않았는지 확인하십시오. 내용물에 손상이 있거나 분실된 경우, 즉시 공급업체에 문의하십시오.
- 단계2 엔클로저를 평편하고 통풍구가 막힘이 없이 통풍이 잘 되는 곳에 놓으시고, 물 근 처 또는 손상되기 쉬운 장소 근처를 피하십시오.
- 단계3 액세서리 키트에 있는 키를 키 꽃이 구멍에 삽입하면 이동식 드라이브 트레이 래치가 튀어나오며 이동식 드라이브 트레이를 꺼낼 수 있습니다.
- 단계4 이동식트레이에서드라이브안정기를제거하고하드드라이브를트레이에올려놓 은 다음 제공한 나사로 고정시키십시오. 작업 완료 후, 드라이브 트레이를 드라이브 위치로 다시 삽입하고 래치를 누르십시오.
- 단계5 연결하고자하는엔클로저의인터페이스커넥션과컴퓨터를연결하기위해제공된 케이블 중에서 하나를 선택하십시오.
- 단계6 AC 전원선을 전원 소켓에 연결하십시오. 연결을 마치면, 장치의 전원을 켜십시오.

컴퓨터가 부팅되면, 운영 체제에서 드라이브를 자동으로 인식합니다. 설치된 하드 드라이브를 포맷해야 할 경우, 원하는 드라이브 볼륨으로 포맷하기 위해 운영 체제에서 알려주는포맷 지침을 따르십시오. 포맷이 완료되면, 기기는 사용 준비가 완료되었습니다.



## 5. 전면 패널 작동 설명 및 LCD 정보

Level 0	Level 1	Level 2	Level 3	Level 4		
EXTERNAL 4 BAY HARDWARE RAID	Quick Setup	Create One RAID	RAID 0 / RAID 5	Select Disk		
		Delete All RAID				
	Disk Manager	Identify Disk		Disk 1	Check Disk LED	
				Disk 2	Check Disk LED	
				Disk 3	Check Disk LED	
				Disk 4	Check Disk LED	
		Show Disk Info	< Disk Info >			
	RAID Manager	Identify RAID	Select RAID			
		Create RAID	RAID 0 / RAID 5	Select Disk		
		Delete RAID	Select RAID			
		RAID Info				
		Change RAID Pwd	< Password > for RAID setup			
		Rebuilding Priority	Highest/High/Medium/Low/Lowest			
		Standby Timer	< 99999min >			
	System Manager	System Info	Firmware Version			
		Change Password	< Password > for System Info			
		Logout From Menu	< Y or N >			
		Alarm Control	Mute the Buzzer			
		Hardware Monitor	Voltage Monitor	< 3.3V / 5V / 12V >		
			Temp. Monitor	< Temp. >		
			FAN Monitor	< Fan Speed / Fan Level >		

## 6. 고장난 드라이브 교체 또는 데이터 재구축 설명

- 단계1 고장난 하드 드라이브를 담고있는 드라이브 트레이를 제거하고 하드 드라이브를트레이로부터 분리합니다.
- 단계2 새 하드 드라이브를 트레이에 장착하고 GR4670-WSB3의 빈 드라이브 포지션에 다시 삽입한 후 래치(걸쇠)를 밀어넣고 안전하게 잠겨졌는지 확인합니다.
- 단계3 RAID 5 모드에서 시스템을 켜고 데이터가 교체 드라이브로 재구축 되는것을알리기 위해 교체 드라이브의 하드 드라이브 상태 표시등이 빨간 색에서 자주색으로 바뀌며 깜빡입니다. 재구축 되는 동안 GR4670-WSB3를 보통상태처럼 사용할 수있습니다. 표시등이 멈추면 데이터 재구축 과정이 완료된 것입니다.
- RAID 0 모드에서는 하드 드라이브 고장에 의해 모든 데이터가 훼손되거나 분실되었기 때문에 드라이브들을 다시 포맷하여야 합니다.

## 7. 시스템 온도 과열 및 팬 오류 관리

뒷면의 경보 표시등에 빨간 불이 반짝이고 소리 경보가 울리면, 시스템 팬이 완전히 작동을멈추었거나, 시스템 온도가 기본설정 온도 60°C를 초과한 것입니다. 이러한 상황이 발생하면, 시스템 뒷면에 있는 소리 멈춤 버튼을 눌러 소리 경보를 끈 다음 작동이 허용된다면 시스템 온도를 낮추기 위해 즉시 시스템 전원을 끄십시오. 전체 작동 환경의 환기가 잘 되는지, 팬에 이물질이 없는지 확인한 후 시스템을 다시 시작하여 계속 사용합니다. 문제가 계속되면 시스템 전원을 끄고, 도움을 위해 공급업체 또는 RAIDON 기술지원에 문의하십시오.

## 8. 상태 표시등 설명

States	Front LED			buzzer
	Power LED	Alarm LED	HDD LED	
Power on	Blue	-----	Blue flash -> Blue	1 long when booting finished
No disk	Blue	-----	-----	-----
Disk Fail	Blue	-----	Red	-----
RAID Fail	Blue	-----	Red	4 short
Disk Idle	Blue	-----	Blue	-----
Format	Blue	-----	Blue flash	-----
Access	Blue	-----	Blue flash	-----
Fan Fail	Blue	Red	Blue	4 short
Over Temp	Blue	Red	Blue	4 short
Rebuilding	Blue	-----	Source: Blue flash Target: Blue and Purple light on alternatively	-----

## 9. 자주 묻는 질문

**Q1. GR4670-WSB3 안의 하드 드라이브를 포맷하기 위해 어느 드라이브 포맷을 선택해야 하나요?**

A : 사용자가 가장 자주 사용하는 컴퓨터 시스템에 의해 결정됩니다. 아래의 제안을 참조:

1. Windows 2000/XP/Vista/Windows 7 시스템에는 NTFS를 사용.
2. Mac OS X 시스템에는 HFS+ (Mac OS Extended) 포맷을 사용.
3. GR4670-WSB3을 Windows와 Mac 환경 모두에서 사용한다면, FAT32 포맷을 선택합니다.(파일 한 개의 최대 크기는 4GB를 초과못함)

**Q2. 왜 제 GR4670-WSB3는 웹사이트에 공표된 것처럼 e-SATA 인터페이스를 통하여 200MB/sec 이상의 높은 전송 실행속도에 미치지 못하나요?**

- A : 1. 먼저, 사용자의 PCI-E SATA 호스트 어댑터가 오직 PCI-E (1X)만을 지원하는 지 확인하십시오. 이러한 타입의 호스트 어댑터는 140 MB/s 이상의 전송 실행 속도에도달할 수 없습니다.
2. e-SATA를 통해 전송 속도를 높이려면, RAIDON SJ20-8x (PCI-E 8X) 호스트 어댑터를 구매하시기 바랍니다.



7F-9, No.16, Lane 609, Sec.5, Chung-Hsin Rd.,241 San-Chung Dist.,  
New Taipei City, Taiwan  
Tel:886-2-2278-9697 Ext 63  
Fax:886-2-2278-9659  
<http://www.raidon.com.tw>  
E-mail : [sales1@raidon.com.tw](mailto:sales1@raidon.com.tw)



