

SafeTANK
GT2670-WB3
User Manual

» SafeTANK GT2670-WB3 User Manual	3
» SafeTANK GT2670-WB3 Bedienungsanleitung	6
» SafeTANK GT2670-WB3 產品使用說明	9
» SafeTANK GT2670-WB3 사용 설명서	12

Introduction

Thank you for purchasing RAIDON products. This manual will introduce the RAIDON GT2670. Before using your GT2670, please read this manual thoroughly. Although all information contained in this user manual has been carefully verified before publishing, however, the actual product specification will be based on the time of delivery from RAIDON. Any updates to the product specifications or relevant information may be found on www.raidon.com.tw. Products are subject to change without prior notifications.

If you have any questions regarding the products of RAIDON, or you would like to know the latest product information, user manual update, or firmware update, please contact your local supplier or visit www.raidon.com.tw for further information.

Copyright © RAIDON TECHNOLOGY, INC. All rights reserved.

Table of Contents

1. Operating Information
2. Package Contents and Product Views
3. Hardware Requirements and Precautions
4. Hardware Installation
5. How to Switch between the RAID Modes
6. Hard Drive Replacement and Data Rebuild Instructions

1. Operating Information

Operating Temperature : 50 ~ 95°C (10~ 35°F)
 Storage Temperature : -4 ~ 116°C (-20 ~ 47°F)
 Line Voltage : 100 ~ 240V AC

2. Package Contents and Product Views

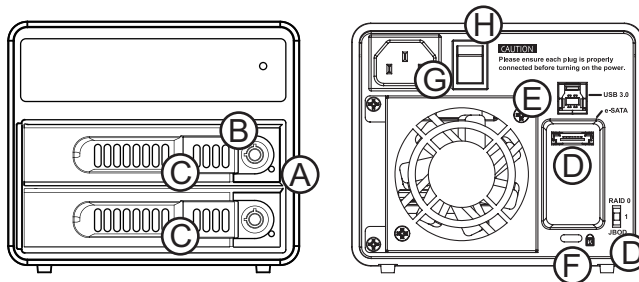
Open the package and you should find the following:

GT2670-WB3
GT2670-WB3 Product x 1
USB 3.0 Cable x 1
Firewire 800 (1394b) Cable x 1
AC Power Cable x 1
Accessories Kit x 1
User Manual x 1

Please make sure that the contents listed above are not damaged or missing. If you should find damages or missing contents, please contact your supplier immediately.

Front and Rear View

- A. 2.5"-3.5" HDD/SSD Access Indicator
- B. Key Lock
- C. 2.5"-3.5" HDD/SSD Tray
- D. RAID Switch
- E. USB 3.0
- F. Anti-theft cord slot
- G. Power Switch
- H. Power Socket
- I. FireWire 800



LED Indicator Definitions

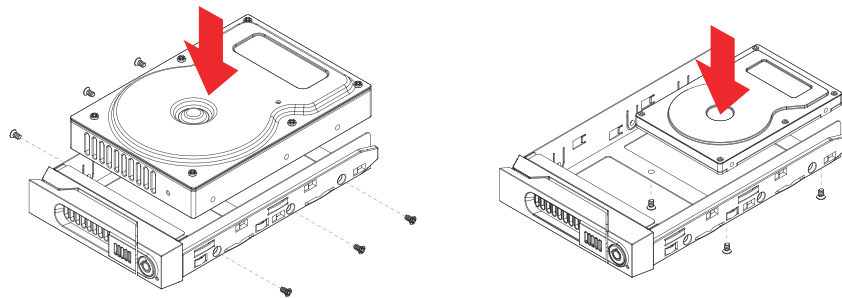
	No Disk	Disk Idle	Access	HDD Failed	Sleep	Rebuilding
RAID 0	Red	Blue	Blue flash	Red	----	None
RAID 1	Red	Blue	Blue flash	Red	----	Source : Blue flash Target : Blue & Red flash
JBOD	Red	Blue	Blue flash	----	----	None

3. Hardware Requirements and Precautions

1. Whether under RAID 0 or RAID 1 mode, both hard drives of GT2670 must be installed into the system for the device to work properly.
2. Only one interface connection of GT2670 series may be used at a time per computer system.
3. For the best performance and stability of the system, it's strongly recommended that you install two hard drives of the same capacity, model and manufacturer as top priority. And if necessary, please also replace faulty hard drives with those of the same model, capacity and manufacturer. If the same model of HDD is unavailable, please replace it with a model of 20GB or larger in capacity.
4. Under RAID 1 and RAID 0 mode, please do not install hard drives containing important data to GT2670. Data in hard drives would be erased in system initialization. New hard drives are recommended to be installed.
5. The available storage capacity of GT2670 identified by the computer may differ from the stated storage capacity once the drives in the system have been installed and formatted.
6. To turn off or remove GT2670 always safely dismount the volume from the operating system before removing GT2670 from host computer.
7. Do not remove the hard drive(s) while the system is powered on. Always remember to power off the unit prior to removing the hard drives.
8. Under RAID 1 mode, only 1 hard disk failure is permitted. Therefore, when you find two hard drives failed under RAID 1 mode, or single hard disk failure under RAID 0 mode, data you previously stored might have been corrupted or lost. Please seek for help from data recovery services.
9. It is highly recommended that users back up important data to a storage device other than GT2670 itself, and/or a remote backup site. RAIDON will not be responsible for any corruption or loss of data.
10. The default setting of GT2670 is RAID 1 mode. Users are suggested to set it according to your usage. For data protection, please set it to RAID 1 mode. For storage capacity needs, please set it to RAID 0 mode. Data in hard drives would be corrupted due to the resetting after use.

4. Hardware Installation

Please follow the instructions below to complete the hardware installation.



Step 1 Open the package and take out the product making sure that all the enclosed contents are not damaged or missing. Should you find damages or missing contents, please contact your supplier immediately.

Step 2 Place the enclosure on a stable surface, ensure that it is well ventilated without blockage to the vent and kept away from locations near water or where the product may become vulnerable resulting in damages.

Step 3 Use the provided key in the accessories kit and inserted into the key access opening to eject the removable drive tray latch and extract the removable drive tray.

Step 4 Mount your hard drives onto the removable drive tray and secure it with the screws included in the accessory kit to avoid any damage to the hard drive due to accidental movements.

Step 5 Choose one of the provided cables of your preference to connect the preferred interface connection on the enclosure unit to the computer.

Step 6 Attach the AC power cable to the power socket. Once completed, you may power on the unit.

Once your computer has also booted, your operating system should recognize the drive automatically. If the hard drive installed requires formatting, follow the formatting instructions given by the operating system to format the drive volume to your preference. Once the formatting has been completed, the device is ready for use.

5. How to Switch between the RAID Modes

Storage Mode Definition

Independent mode (JBOD) : Two independent storage volumes without data protection.

Speed mode (Raid 0) : One big independent data storage with accelerated data access but without data protection.

Safe mode (Raid 1) : One independent data storage with data protection.

The default setting of GT2670 is JBOD. To change the setting, please shut off the power first. (When you switch between RAID modes, all the data in hard drives would be erased. Please make sure that data has been backed up before switching between RAID modes.)

6. Hard Drive Replacement and Data Rebuild Instructions

During the use of GT2670, if you are required to replace a malfunctioning drive, refer to chapter 4 “Hardware Installation”. Once drive replacement is completed and it is turned on, GT2670 will perform data rebuilding procedure automatically.

If, during the rebuilding process, a drive malfunctions and is unable to continue the rebuilding process, please restart GT2670 to check and see that whether the drive is in fact malfunctioning. If it is, please refer to chapter 4 “Hardware Installation” to replace the malfunctioning drive.

Note :

GT2670 allows suspension during data rebuilding process. If you turn off the power during the process, the system will automatically continue to process the remains the next time you turn on the power of the unit. Please do not change the position and sequence of the drives at any time.

Über diese Anleitung

Vielen Dank für den Kauf eines RAIDON Produkts. Diese Bedienungsanleitung beschreibt das RAIDON Produkt. Bevor Sie dieses Produkt benutzen, lesen Sie diese Anleitung bitte sorgfältig durch. Obwohl alle Informationen in dieser Anleitung vor der Veröffentlichung sorgfältig überprüft wurden, beziehen sich die tatsächlichen Produktspezifikationen auf die Zeit der Auslieferung durch RAIDON. Aktualisierungen der Produktspezifikationen können auf der Webseite www.raidon.com.tw gefunden werden. Änderungen der Produkte ohne vorherige Nachricht vorbehalten. Wenn Sie Fragen zu den Produkten von RAIDON haben, oder mehr über die aktuellsten Produktinformationen, Aktualisierungen der Bedienungsanleitung oder Firmwareupdates erfahren möchten, kontaktieren Sie bitte Ihren Händler vor Ort oder besuchen Sie www.raidon.com.tw für weitere Informationen.

Copyright © RAIDON TECHNOLOGY, INC. All Rechte vorbehalten.

Inhaltsverzeichnis

1. Packungsinhalt und Produktansichten
2. Betriebsinformationen
3. Hardwareanforderungen und Vorsichtsmaßnahmen
4. Hardwareinstallation
5. Wie zwischen den RAID-Modi wechseln
6. Festplattenaustausch und Dateneinbauanleitung

1. Packungsinhalt und Produktansichten

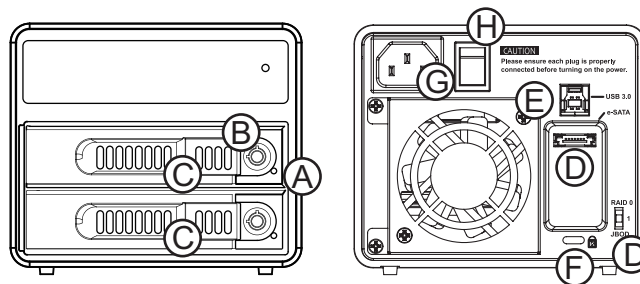
Öffnen Sie die Verpackung. Folgendes sollte darin enthalten sein:

GT2670-WB3
GT2670-WB3 x 1
USB 3.0 Kabel x 1
FireWire 800 (1394b) Kabel x 1
AC Stromkabel x 1
Zubehörset x 1
Bedienungsanleitung x 1

Bitte stellen Sie sicher, dass die oben aufgelisteten Teile nicht beschädigt sind oder fehlen. Falls Sie Schäden oder fehlende Inhalte feststellen sollten, kontaktieren Sie bitte umgehend Ihren Händler.

Front and Rear View

- A.HDD Tray Griff
- B.HDD Tray Auswurfloch
- C.HDD LED-Anzeige
- D.Speichermodus Schalter
- E.USB 3.0 Anschlüsse
- F. Steckplatz für Kensingtonschloss
- G.Netzbuchse
- H.Netzschalter
- I. FireWire 800 (1394b) Anschlüsse



LED Anzeigebeschreibung

	No Disk	Disk Idle	Access	HDD Failed	Sleep	Rebuilding
RAID 0	Red	Blue	Blue flash	Red	----	None
RAID 1	Red	Blue	Blue flash	Red	----	Source : Blue flash Target : Blue & Red flash
JBOD	Red	Blue	Blue flash	----	----	None

2. Betriebsinformationen

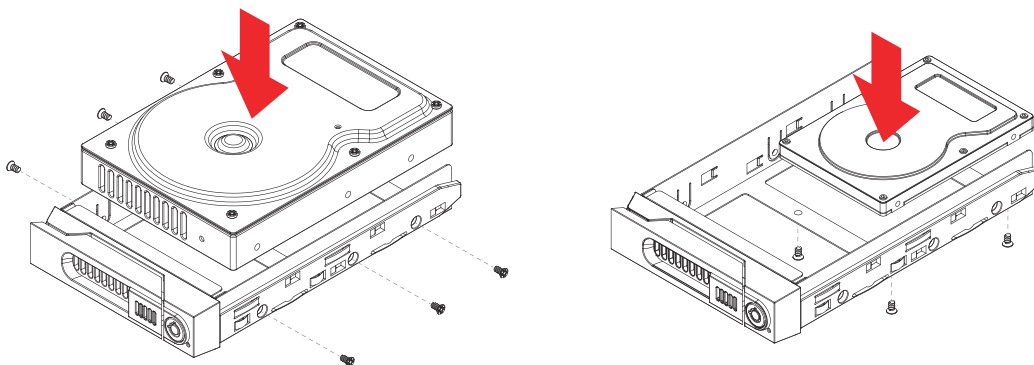
Betriebstemperatur : 50 ~ 95°C (10~ 35°F)
 Lagertemperatur : -4 ~ 116°C (-20 ~ 47°F)
 Spannung : 100 ~ 240V AC

3. Hardware-Anforderungen und Vorsichtsmaßnahmen

1. Damit das Gerät richtig funktioniert, müssen beide Festplatten in das System integriert werden.
2. Pro Computersystem kann immer nur ein Anschluss genutzt werden.
3. Zur Sicherstellung der bestmöglichen Leistung wird dringend empfohlen, Festplatten derselben Marke zu verwenden. Falls Sie ein defektes Laufwerk austauschen müssen, wird ein mit dem nicht defekten Laufwerk identisches Laufwerk empfohlen. Falls kein identisches Laufwerk verfügbar ist, stellen Sie bitte sicher, dass das Ersatzlaufwerk mindestens 20GB größer ist.
4. Installieren Sie kein(e) Laufwerk(e), auf dem/denen bereits Daten gespeichert wurden, da alle Daten bei der Formatierung des Laufwerks gelöscht werden.
5. Die tatsächliche Speicherkapazität kann von der auf den Festplatten angegeben Kapazität abweichen, nachdem sie im System formatiert wurden.
6. Wann immer ein Ausschalten oder Abtrennen des Systems von Ihrem Computer notwendig wird, vergessen Sie nicht es vorher immer aus Ihrem Betriebssystem zu entfernen.
7. Entfernen Sie das/die Laufwerk(e) nicht, wenn das System eingeschaltet ist und tauschen Sie nicht zufällig die Laufwerkspositionen aus. Schalten Sie das Gerät vor dem Entfernen des/der Laufwerks(e) immer aus.
8. GT2670 toleriert nur einen Festplattendefekt. Die gespeicherten Daten können daher beschädigt oder verloren sein, wenn Defekte auf mehr als einer Festplatte auftreten. Wir empfehlen die Hilfe eines Datenrettungsdienstes in Anspruch zu nehmen, um die beschädigten oder verlorenen Daten wiederherzustellen. Die gespeicherten Daten können beschädigt oder verloren sein, wenn Defekte auf mehr als einer Festplatte im RAID 0 Modus auftreten. Wir empfehlen die Hilfe eines Datenrettungsdienstes in Anspruch zu nehmen, um die beschädigten oder verlorenen Daten wiederherzustellen.
9. Es wird dringend empfohlen, alle auf den Laufwerken des GT2670 befindlichen Daten regelmäßig oder wenn immer es der Benutzer für nötig hält auf einem fern gewarteten oder externem Speicherlaufwerk zu sichern. RAIDON ist weder verantwortlich für Datenverluste, die während der Benutzung des Geräts entstehen, noch für die Wiederherstellung verlorener Daten.
10. Die Standardeinstellung dieses Produktes ist RAID 1. Wir empfehlen, den Einsatzzweck vor der Verwendung festzulegen. Um die Daten sicher aufzubewahren, stellen Sie es bitte in den RAID 1 Modus, oder in den RAID 0 Modus, wenn eine erweiterte Speicherkapazität benötigt wird. Bei einer Zurücksetzung nach der Verwendung könnten die Daten auf der Festplatte beschädigt sein.

4. Hardwareinstallation

Bitte befolgen Sie die unten stehenden Anweisungen, um die Installation der Hardware abzuschließen.



Schritt 1 Öffnen Sie die Verpackung und nehmen Sie das Produkt heraus. Stellen Sie sicher, dass sämtliche Inhalte unbeschädigt sind und nicht fehlen. Falls Sie Schäden oder fehlende Inhalte feststellen sollten, kontaktieren Sie bitte umgehend Ihren Händler.

Schritt 2 Stellen Sie das System auf eine stabile Unterlage. Stellen Sie sicher, dass es gut belüftet ist, die Öffnungen nicht blockiert werden und von Orten in der Nähe von Wasser oder an denen das Produkt beschädigt werden könnte ferngehalten wird.

Schritt 3 Benutzen Sie den mitgelieferten Schlüssel im Zubehörset und stecken Sie ihn in die Schlüsselzugangsöffnung, um die Wechselrahmenklappe auszuwerfen und den Wechselrahmen zu entnehmen.

Schritt 4 Entfernen Sie die Laufwerksstabilisierung vom Wechselrahmen. Legen Sie dann die Festplatte in den Wechselrahmen und sichern Sie sie mit den Schrauben aus dem Zubehörset. Legen Sie den Wechselrahmen nach Abschluss wieder die Laufwerksposition ein und legen Sie den Hebel um.

Schritt 5 Wählen Sie eines der mitgelieferten Kabel, um eine geeignete Verbindung des Wechselrahmens mit dem Computer herzustellen.

Schritt 6 Verbinden Sie das AC Stromkabel mit dem DC Netzadapter. Stecken Sie dann ein Ende in die Netzbuchse des Wechselrahmens und das andere Ende in die Steckdose. Danach können Sie das Gerät einschalten.

Nach dem Start Ihres Computers sollte Ihr Betriebssystem das Laufwerk automatisch erkennen. Falls das installierte Laufwerk formatiert werden muss, folgen Sie bitte den Anweisungen des Betriebssystems zur Formatierung der Festplatte, um das Laufwerk nach Ihren Wünschen zu formatieren. Sobald die Formatierung abgeschlossen wurde, ist das Laufwerk zur Nutzung bereit.

5. Wie zwischen den RAID-Modi wechseln

Speichermodus Definition

Unabhängiger Modus (JBOD) : Zwei unabhängige Speicherlaufwerke ohne Datenschutz.

Geschwindigkeitsmodus (Raid 0) : Großer Laufwerksspeicher mit hohem Durchsatz, aber ohne Datenschutz.

Sicher Modus (Raid 1) : Ein unabhängiges Speicherlaufwerk mit Datenschutz.

Die Standardeinstellung des GT2670 series ist JBOD. Wenn Sie den RAID Modus wechseln, werden alle Daten auf den Festplatten gelöscht. Bitte stellen Sie sicher, dass die Daten vor dem Wechsel des RAID Modus gesichert wurden.

6. Festplattenaustausch und Dateneinbauanleitung

Wenn Sie während der Nutzung des GT2670 eine defekte Festplatte austauschen müssen, lesen Sie Kapitel 4 „Hardware Installation“. Nach Abschluss des Festplattenaustauschs wird der GT2670 nach dem Einschalten automatisch den Datenwiederherstellungsprozess starten.

Falls ein Laufwerk während der Datenwiederherstellung ausfällt und die Wiederherstellung nicht durchgeführt werden kann, starten Sie den GT2670 bitte neu, um zu prüfen, ob das Laufwerk tatsächlich defekt ist. Falls dies der Fall ist, lesen Sie bitte Kapitel 4 „Hardware Installation“, um das defekte Laufwerk auszutauschen.

Hinweis :

Das GT2670 System toleriert ein Ausschalten während des Datenwiederherstellungs- und Verifizierungsprozesses. Wenn Sie das System während beider Vorgänge ausschalten, wird es den Vorgang beim nächsten Einschalten automatisch fortsetzen. Vertauschen Sie zu keiner Zeit die Positionen der Laufwerke.

關於這份手冊

感謝您使用 RAIDON 的產品。本手冊將介紹 GT2670 產品。在您開始使用 GT2670 產品前，建議您先閱讀過本手冊。手冊裡的資訊在出版前雖已被詳細確認，實際產品規格仍將以出貨時為準；任何產品規格或相關資訊更新請您直接到 www.raidon.com.tw 網站查詢，本公司將不另行通知。若您想獲得 RAIDON 最新產品訊息、使用手冊、軟體，或對 RAIDON 產品有任何疑問，請您聯絡當地供應商或到 www.raidon.com.tw 取得相關訊息。

本手冊相關產品內容歸 銳鉸科技股份有限公司 版權所有

目錄索引

1. 產品外觀及包裝內容
2. 環境需求
3. 硬體需求和注意事項
4. 硬體安裝
5. 如何切換 RAID 模式
6. 故障硬碟更換說明

1. 產品外觀及包裝內容

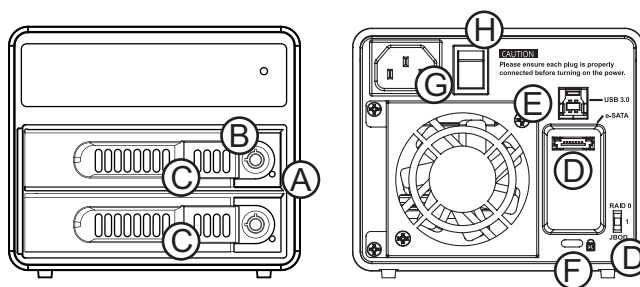
打開包裝外盒後，包裝內容應包含下列組件：

GT2670-WB3
GT2670-WB3 x 1
USB 3.0 連接線 x 1
FireWire 800 (1394b) 連接線 x 1
電源線 x 1
零件包 x 1
使用者手冊 x 1

請確認相關配件與產品本身是否有受損或配件缺少，若有任何疑問請與本產品供應商聯絡。

正面與背面示意圖

- A. 硬碟狀態指示燈
- B. 鑰匙孔
- C. 硬碟抽取盒
- D. RAID功能切換鈕
- E. USB 3.0連接埠
- F. 防盜鎖孔
- G. 電源插孔
- H. 電源開關
- I. FireWire 800連接埠



LED 燈號狀態解說

	No Disk	Disk Idle	Access	HDD Failed	Sleep	Rebuilding
RAID 0	Red	Blue	Blue flash	Red	----	None
RAID 1	Red	Blue	Blue flash	Red	----	Source : Blue flash Target : Blue & Red flash
JBOD	Red	Blue	Blue flash	----	----	None

2. 環境需求

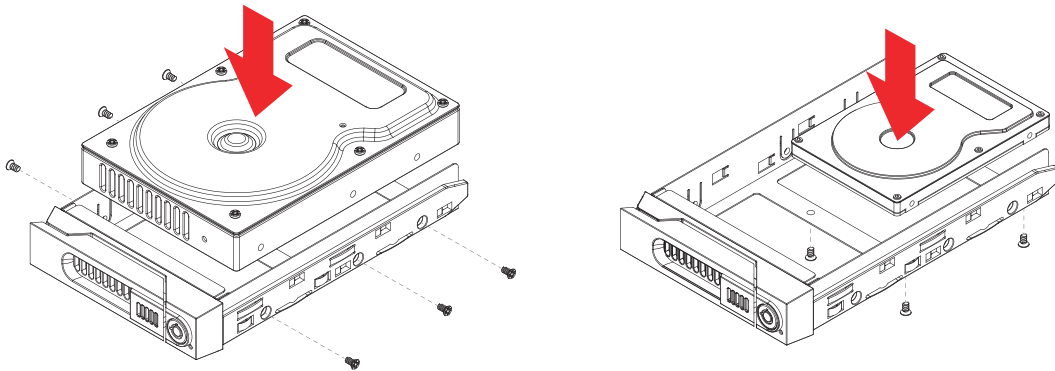
工作溫度：50 ~ 95°C (10~ 35°F)
 儲存溫度：-4 ~ 116°C (-20 ~ 47°F)
 工作電壓：100 ~ 240V AC

3. 硬體需求與注意事項

1. GT2670 的雙硬碟插槽在 RAID 0 與 RAID 1 模式下，都必須安裝硬碟才可正常運作。
2. GT2670 在同一時間只可透過一個介面與一台電腦做資料傳輸。
3. 為了得到最佳的效能以及系統的穩定性，建議您選購硬碟時以兩顆容量，規格及廠牌相同的硬碟為優先考量。同時，如果您需要更換新的硬碟時，也請您務必購買規格、容量、廠牌相同的硬碟，若您無法購買到符合上述條件的硬碟時，請選購容量大於另一硬碟最少 20GB。
4. 在 RAID 1 與 RAID 0 模式需求下，請勿將內含重要資料的硬碟安裝到 GT2670 內，因系統在初始化過程中將會把硬碟內的資料全部清除。我們建議您安裝全新硬碟。
5. 硬碟安裝完成並格式化後，電腦系統辨識 GT2670 的實際總容量會與硬碟廠所標示的容量有所差異。
6. 當您需要關閉或移除 GT2670 時，請在作業系統中執行硬碟安全移除後，再進行電源關閉的動作。
7. 在開機的狀態下，請勿任意抽取硬碟。先確認 GT2670 電源是關閉的，再將硬碟抽取。
8. GT2670 儲存系統在 RAID 1 模式下，僅容許單顆硬碟故障。因此在 RAID 1 模式下，當您發現二顆硬碟顯示故障時，或在 RAID 0 模式下，當您發現一顆硬碟顯示故障時，您先前已存儲的資料可能已毀損或遺失。建議您可尋找專業硬碟資料救援服務，試著將您毀損或遺失的資料重新取回。
9. 強烈建議除了使用 GT2670 的資料儲存功能外，請針對重要資料備份到另一個儲存裝置上或遠端備份，雙重備援您重要的資料。若您儲存在 GT2670 的資料損毀或遺失，RAIDON 將不負任何的責任。
10. 本產品出廠預設值為 RAID 1，建議使用者於使用前先考慮使用用途，若您的需求為資料安全，請設定為 RAID 1 模式；若以擴充儲存容量為考量，請設定為 RAID 0 模式。使用後若需再重新設定，將會造成硬碟內的資料損毀。

4. 硬體安裝

請參照以下步驟完成硬體安裝



- 步驟1 當你打開包裝後，首先請先檢查產品主體以及附件是不是有毀損或是短缺情形，如果有發生產品主體及附件短缺，請立刻與您的供應商聯絡。
- 步驟2 將主機置放於平穩空間上，並確認散熱風扇沒有被擋住，且四周有適當的散熱空間。(請避免接近水源或是其他容易造成產品損傷的環境)
- 步驟3 請使用零件包中所附的鑰匙插入鑰匙孔，開啟硬碟抽取盒把手便將抽取盒取出。
- 步驟4 將硬碟安裝到抽取盒上，並以零件包內附的螺絲加以固定，以避免不必要的移動對硬碟造成傷害。
- 步驟5 硬碟安裝完成後，請將抽取盒平移放入主機內，並關上把手。
- 步驟6 請依據您欲使用的介面，從附件包中選擇相對應的連接線，將 GT2670 背面連接埠與電腦主機相對應介面埠連接。
- 步驟7 AC Power 電源線與 GT2670 連接好，並將接頭接上電源插座後開機。
- 步驟8 開機後，您的作業系統將會自動辨識到儲存容量；待辨識成功後，請依據您所需的儲存格式，將系統依照作業系統的指示完成格式化。待硬盤格式化完成後，便可直接使用 GT2670 系統。

5. 如何切換 RAID 模式

儲存模式模式解說

Independent mode (JBOD) : 兩個獨立資料儲存容量。

Speed mode (Raid 0) : 一個大的獨立資料儲存容量並可加速資料存取但無資料保護功能。

Safe mode (Raid 1) : 一個獨立資料儲存容量並包含資料保護功能。

GT2670 出廠預設值為 JBOD，如欲變更為其他功能時，請先確認電源處於關閉的狀態下。(切換 RAID 模式時，硬碟裡的資料將會全部被刪除，所以請事先確認資料是否已備份後再執行此模式切換功能)

6. 更換硬碟與資料重建說明

使用 GT2670 過程當中,如硬碟故障而必須更換新硬碟時，請參考章節4“硬體安裝”，取出故障硬碟並更換成新硬碟。故障硬碟一旦完成更新並開機後，GT2670 會自動進行資料重建功能。

在資料重建的過程當中，如其中硬碟又再次發生故障，而導致資料重建無法繼續。請將GT2670 重新開機，再次確認硬碟是否故障，如果確定有故障，請參考章節 4“硬體安裝” 進行硬碟更換。

注意：
GT2670 容許資料重建過程中斷。如您在資料重建過程中將電源關閉，在您下次開機，過程將會從您上次關機時的階段繼續進行直到完成。請勿任意改變硬碟的位置與順序。

이 설명서에 관하여

RAIDON 제품을 구매해 주셔서 감사합니다. 이 사용 설명서는 GT2670 제품을 소개합니다. 이 제품을 사용하기 전 에, 이 설명서를 완전히 읽어 주십시오. 이 사용 설명서에 포함된 모든 정보는 출시 전 신중히 검증되었지만 실제 제품 스펙은 RAIDON 으로부터 배송되는 시점을 기반으로 합니다. 제품 스펙의 업데이트 또는 관련 정 보는 www.raidon.com.tw 에서 찾을 수 있습니다. 제품은 사전 통지없이 변경될 수 있습니다. RAIDON 의 제품에 대하여 질문사항이 있으시거나 최신 제품에 대한 정보, 사용자 메뉴얼 또는 펌웨어 업데이트 등에 대하여 알고 싶으시다면 지역 판매자에게 연락하거나 www.raidon.com.tw 을 방문하여 더 많은 정보를 얻으실 수 있습니다.

저작권© RAIDON TECHNOLOGY, INC. 모든 권리를 보유함. ◦

목차

1. 포장 내용 및 제품 보기
2. 작동 정보
3. 하드 드라이브 요구사항 및 사전 주의사항
4. 하드웨어 설치
5. RAID 모드 전환하기
6. 하드 드라이브 교체 지침

1. 포장 내용 및 제품 보기

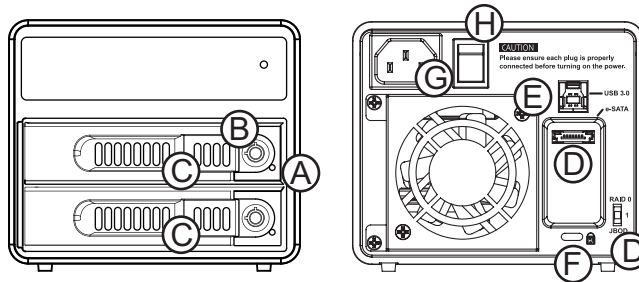
포장을 열면 다음과 같은 내용물이 보입니다 :

GT2670-WB3
GT2670-WB3 x 1
USB3.0 케이블 x 1
Firewire 800 (1394b) 케이블 x 1
파워코드 x 1
액세서리 키트 x 1
사용자 설명서 x 1

상기 목록 안의 부품들이 손상 또는 손실되지 않았는지 확인하십시오. 손상 또는 손실된 내용물이 있으면, 판매상에게 즉시 연락하십시오.

전면도 및 후면도

- A. 하드 드라이브상태 표시등
- B. 키 꽃이 구멍
- C. 휴대형 드라이브 트레이
- D. RAID 모드.
- E. USB 3.0 인터페이스 연결
- F. 도난 방지 슬롯
- G. 전원 소켓
- H. 전원 스위치
- I. Firewire 800 인터페이스 연결



LED 상태 표시등 설명

	No Disk	Disk Idle	Access	HDD Failed	Sleep	Rebuilding
RAID 0	Red	Blue	Blue flash	Red	----	None
RAID 1	Red	Blue	Blue flash	Red	----	Source : Blue flash Target : Blue & Red flash
JBOD	Red	Blue	Blue flash	----	----	None

2. 작동 정보

작동 온도 : 50 ~ 95°C (10~ 35°F)

보관 온도 : -4 ~ 116°C (-20 ~ 47°F)

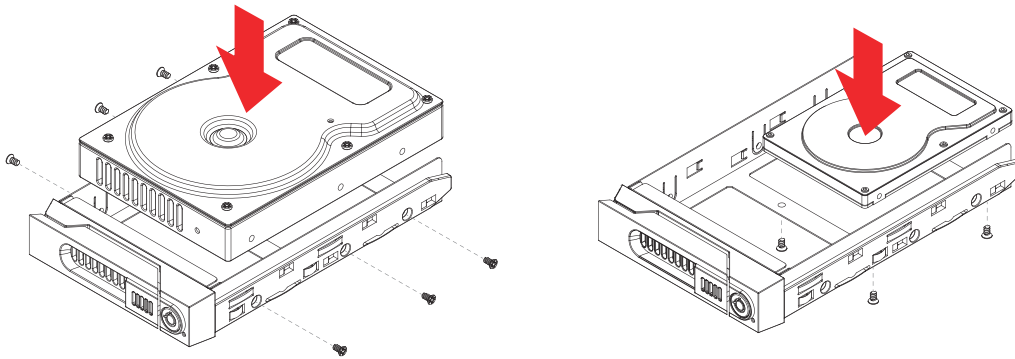
라인 전압 : 100 ~ 240V AC

3. 하드 드라이브 요구사항 및 사전 주의사항

1. 장치가 올바르게 작동하려면 두 개의 드라이브 모두가 시스템에 설치되어야 합니다.
2. 컴퓨터 시스템 1대 당 한 번에 한 인터페이스 커넥션만을 사용해야 합니다.
3. 최고의 시스템 성능을 발휘하기 위해서는 동일한 모델의 하드 드라이브를 설치하시기 바랍니다. 고장난 하드 드라이브를 교체해야 할 경우, 새 하드 드라이브는 설치되어 있는 고장이 나지 않은 하드 드라이브와 같은 제품으로 교체하시기 바랍니다. 이러한 조건에 적합한 하드 드라이브를 찾지 못한 경우, 용량이 최소 20GB 이상 더 큰 하드 드라이브로 교체하십시오.
4. 이미 데이터가 들어 있는 드라이브를 설치하지 마십시오. 드라이브가 포맷이 되면 들어있던 원래의 데이터가 완전히 삭제됩니다.
5. 시스템 안의 드라이브들은 포맷이 된 후에는 실제 저장 용량과 하드 드라이브에 표시된 용량이 다르게 됩니다.
6. 시스템 전원을 끄거나 컴퓨터와 연결을 끊을 때는 항상 운영체제(OS)에서 시스템을 먼저 안전하게 제거해야 하는 것에 유의하십시오.
7. 시스템 전원이 켜진 상태에서 하드 드라이브(들)를 제거하지 마시고, 임의로 드라이브의 위치를 바꾸지 마십시오. 하드 드라이브(들)를 제거하기에 앞서 전원을 끄는 것을 항상 잊지 마십시오.
8. GT2670에서는 싱글 하드 디스크 고장만 허용됩니다. 그러므로, 하나 이상의 하드 디스크에서 고장이 발생시 저장된 데이터에 오류가 발생하거나 사라질 수 있습니다. 오류가 생겼거나 사라진 데이터를 복구하려면 데이터 복구 서비스를 찾아 도움을 받아야 합니다. RAID 0 모드에서 하나 이상의 하드 디스크에서 고장이 발생시 저장된 데이터에 오류가 발생하거나 사라질 수 있습니다. 오류가 생겼거나 사라진 데이터를 복구하려면 데이터 복구 서비스를 찾아 도움을 받아야 합니다.
9. GT2670 장치에 포함된 중요한 데이터는 정기적으로 백업하거나, 또는 사용자가 필요할 때 원격 또는 분리형 스토리지 장치에 백업을 해놓으십시오. RAIDON은 장치의 사용 또는 손실된 데이터 복구하는 중에 발생한 어떠한 데이터 손실에 대해서도 책임을 지지 않습니다.
10. 본 제품의 기본 설정은 RAID 1입니다. 사용하기 전 사용 목적을 먼저 고려하여야 합니다. 확장 스토리지 공간이 필요할 시 데이터 안전을 보장하려면, RAID 1모드로 설정하거나 RAID 0모드로 설정합니다. 만약 사용 후 리셋된다면, 하드디스크의 데이터에 오류가 발생할 수도 있습니다.

4. 하드웨어 설치

아래 지침에 따라 하드웨어 설치를 완성하십시오 :



- 단계1 포장을 열고 제품을 꺼내 동봉된 모든 내용물이 손상되거나 분실되지 않았는지 확인하십시오. 내용물에 손상이 있거나 분실된 경우, 즉시 공급업체에 문의하십시오.
- 단계2 엔클로저를 평편하고 통풍구가 막힘이 없이 통풍이 잘 되는 곳에 놓으시고, 물 근처 또는 손상되기 쉬운 장소 근처를 피하십시오.
- 단계3 액세서리 키트에 있는 키를 키 꽃이 구멍에 삽입하면 이동식 드라이브 트레이 래치가 튀어나오며 이동식 드라이브 트레이를 꺼낼 수 있습니다.
- 단계4 이동식트레이에서드라이브안정기를제거하고하드드라이브를트레이에올려놓은 다음 제공한 나사로 고정시키십시오. 작업 완료 후, 드라이브 트레이를 드라이브 위치로 다시 삽입하고 래치를 누르십시오.
- 단계5 연결하고자하는엔클로저의인터페이스커넥션과컴퓨터를연결하기위해제공된 케이블 중에서 하나를 선택하십시오.
- 단계6 AC 전원선을 전원 소켓에 연결하십시오. 연결을 마치면, 장치의 전원을 켜십시오.

컴퓨터가 부팅되면, 운영 체제에서 드라이브를 자동으로 인식합니다. 설치된 하드 드라이브를 포맷해야 할 경우, 원하는 드라이브 볼륨으로 포맷하기 위해 운영 체제에서 알려주는포맷 지침을 따르십시오. 포맷이 완료되면, 기기는 사용 준비가 완료되었습니다.

5. RAID 모드 전환하기

스토리지 모드 정의

개별 모드 (JBOD) : 데이터 보호가 없는 두 개의 독자적인 스토리지 볼륨.

속도 모드 (Raid 0) : 데이터 보호가 포함되지 않고 고속 처리가 포함된 큰 볼륨 스토리지.

안전 모드 (Raid 1) : 개별 스토리지 공간 및 데이터 보호 활성화.

GT2670의 기본 설정은 JBOD입니다. 설정을 변경하려면, 먼저 전원을 끄고, (RAID 모드 사이를 전환할 때, 하드 드라이브의 모든 데이터가 삭제됩니다. RAID 모드를 변경하기 전, 데이터가 백업되었는지 확인해 주십시오.)

6. 하드 드라이브 교체 지침

GT2670를 사용하는 동안, 고장난 드라이브를 교체해야 한다면, 챕터 4의 “하드웨어 설치”를 참조합니다. 교체가 완료되고, 전원을 켜면, GT2670가 자동으로 데이터 복구 절차를 시작 것입니다. 데이터 복구에 걸리는 시간은 드라이브의 용량이 따라 달라집니다.

만약 복구가 진행되는 동안 드라이브가 고장나고 복구를 진행할 수 없다면, 확인을 위해 GT2670를 재시작하고 드라이브에 고장이 없는지 확인합니다.

만약 그렇다면, 챕터 4 “하드웨어 설치”를 참조하여, 고장난 드라이브를 교체합니다.

참고 :

GT2670 는 데이터 복구 및 확인을 하는 도중에 전원이 끊어지는 것을 허용하기 때문에 두 절차를 진행하는 도중에 전원이 꺼져도 장치의 전원을 다시 켜면 시스템은 끊어졌던 이후의 시점에서 자동으로 남은 절차를 계속해서 처리합니다. 드라이브의 위치를 임의로 바꾸지 마십시오.

RAIDON
Your Data Security Guardian

www.raidon.com.tw

7F-9, No.16, Lane 609, Sec.5, Chung-Hsin Rd.,241 San-Chung Dist.,
New Taipei City, Taiwan
Tel:886-2-2278-9697 Ext 63
Fax:886-2-2278-9659
<http://www.raidon.com.tw>
E-mail : sales1@raidon.com.tw

